



BELANGRIJK: Het is verplicht, voor de montage, de montage-instructies in hun geheel door te lezen en u nauwkeurig aan hetgeen vermeld is te houden.

1. MONTAGE-INSTRUCTIES VAN DE FIETSENDRAGER

- Bevestig de reservewielstang (2) aan de draagstang (1) door middel van de plastic gewrichten (3) zoals aangegeven in fig.1, met behulp van de balkschroeven 6x100 (4), de ringtjes 6x18 (5) en de knoppen(6);



Alvorens onderstaande handelingen te verrichten, controleren of het reservewiel van uw voertuig rechts of links gemonteerd is. De stang waar de dragers op komen (7) kan naar gelang daarvan aan beide kanten gemonteerd worden, zie fig.2;

- Na besloten te hebben de stang waar de dragers op komen (7) rechts of links te monteren, de beugels (8) aan dezelfde stang (7) bevestigen, met behulp van de schroeven 6x40 (9), de ringtjes (5) en de M6 borgmoeren (10);
- Bevestig dan de stang waar de dragers op komen (7) aan de draagstang (1), zoals in fig.3, door middel van de beugels (8). Gebruik voor de bevestiging van de beugels op de stang (1) achtereenvolgens de schroeven 6x40 (9), de gespen (14), de ringtjes (5) en de M6 borgmoeren (10). Met geschikt gereedschap aandraaien;
- Verbind de dragers (11) twee aan twee in het midden, fig.4, met behulp van de schroeven 6x14 (12), de ringtjes (5) en de moeren (10). Draai ze met geschikt gereedschap stevig vast en druk er dan de doppen (13) op;
- Bevestig de twee aan twee aan elkaar gezette dragers (11) op de stang (7) met behulp van de schroeven 6x40 (9), de ringtjes (5) en de moeren (10), zoals aangegeven in fig.5. Draai ze met geschikt gereedschap vast;

WAARSCHUWINGEN DIE IN ACHT GENOMEN MOETEN WORDEN ALVORENS DE FIETSENDRAGER OP HET VOERTUIG TE MONTEREN:

- Er wordt aangeraden, voor de fietsendrager op de auto te bevestigen, de delen van de auto die met de fietsendrager in aanraking komen, met een zachte doek schoon te maken en zorgvuldig af te drogen. Let erop het oppervlak van de achterklep schoon te maken ter voorkoming van schade aan de carrosserie op de punten waar hij met de draaginrichting in aanraking komt.

2. BEVESTIGING VAN DE FIETSENDRAGER OP HET VOERTUIG

N.B.: Spoilers en/of handgrepen zouden de montage van de draaginrichting onmogelijk kunnen maken.

Let op! Bevestig het systeem niet op plastic bumpers of andere onderdelen van plastic, glas, enz... Controleer of de bevestigingspunten geschikt zijn.

- Plaats de reservewielstang (2) binnen langs de op het voertuig aangebrachte band, zoals in fig.6, en hel daartoe de plastic gewrichten naar gelang de vorm van de band. Draai dan de knoppen (6) stevig vast;
- Steek de riemen (15) in de reeds tevoren op de fietsendrager aangebrachte metalen gespen volgens de richting in de figuren 6-7;
- Bevestig de haak van de bovenste riem (15) aan de bovenste rand van de achterklep;
- Laat de twee onderste riemen (15) om de trekhaak lopen (alleen mogelijk als de trekhaak zich onder het reservewiel bevindt). Voor het geval dit niet mogelijk is, de haken van de riemen (15) aan de onderste rand van de bumper van het voertuig bevestigen (fig.6) als deze van metaal is, of aan een ander steunpunt onder het voertuig;
- Controleer of de fietsendrager goed gemonteerd is;
- Span de bovenste en onderste riemen (15) krachtig en gelijkmatig teneinde een compact geheel te verkrijgen van het voertuig, het reservewiel en de fietsendrager.

3. PLAATSEN VAN DE FIETSEN OP DE REEDS OP DE AUTO BEVESTIGDE FIETSENDRAGER

- Verwijder alle accessoires en beweeglijke onderdelen (fietsfles, fietspomp, enz.) van de fietsen;
- Bedek de fietsen niet met dingen die door de wind verwijderd zouden kunnen worden. Verwijder de onderdelen van de fietsen die tijdens de rit los zouden kunnen raken. Bevestig de voorwielen;
- Bij sommige soorten auto's wordt er aangeraden de sturen van de fietsen te draaien en op de positie van de trappers te letten;
- Het is van belang de fietsen zodanig op de daarvoor bestemde dragers te plaatsen dat ze tegenover elkaar komen te staan. De eerste fiets moet met het stuur naar rechts staan, de tweede fiets met het stuur naar links. Let erop dat de trappers, de sturen en de metalen delen niet tegen het voertuig aan komen;
- Zet de eerste fiets op de binnenste drager en bevestig hem aan de draagstang (1), na de beschermblokkjes (20) geplaatst te hebben, met behulp van twee riempjes (17), zie fig.8. Bevestig dan de wielen met de riempjes (17), zoals afgebeeld in fig. 8: twee riempjes in het voorwiel en één riempje in het achterwiel;
- Zet de tweede fiets op de middelste drager en bevestig hem met behulp van de klem (16) fig.9/A aan de draagstang (1). Bevestig de wielen met de riempjes (17) op dezelfde manier als hierboven vermeld is;
- Zet de derde fiets (alleen op de Boa3) op de buitenste drager en bevestig hem met de klem (19) fig.9/B aan de tweede fiets, bevestig dan de wielen met de riempjes (17): twee in het voorwiel en één in het achterwiel.



- Bevestig dan alle fietsen met de veiligheidsriem (18) aan de draagstang;
- Controleer dan of het geheel auto, fietsendrager en fietsen één compact geheel is en er geen beweging in zit;
- Naar gelang de vorm van de fietsen, zou het nodig kunnen zijn extra riemen of bevestigingssystemen te gebruiken.

- Het nummerbord en de lichten van uw voertuig moeten altijd goed zichtbaar zijn. Indien ze na de montage bedekt blijken te zijn, moet er een waarschuwinginrichting toegevoegd worden.
- Als het voertuig voorzien is van achterrauwis, dan moet er rekening mee gehouden worden dat de werking daarvan belemmerd zou kunnen worden. Hij zou eventueel gedemonteerd kunnen worden.
- Voor het geval dat een gedeelte van het geheel het derde remlicht van uw auto bedekt, moet deze inrichting herhaald worden door met klembandjes nog een licht aan te brengen (ons artikel 531696F), goed zichtbaar, aan de buitenkant.

VEILIGHEIDSVOORSCHRIFTEN:

- Deze fietsendrager is zorgvuldig ontworpen, gemaakt en gekeurd, in overeenstemming met de veiligheidsvereisten voorgeschreven door de norm DIN 75302.
- Met een lading op de achterklep van uw voertuig, is de verdeling van de lading over de assen anders dan die door de fabrikant voorzien was. Weeg het voertuig met de lading en verzeker u ervan dat het gewicht op iedere as de limiet niet overschrijdt die in de handleiding van de fabrikant van het voertuig vermeld is.
- Als er d.m.v. de trekhaak aangeslept wordt, moet u controleren of de ruimte voor de hoekbeweging van de aanhangwagen in acht genomen wordt volgens DIN 74058.
- Tengevolge van de toepassing van de lading van het draagsysteem, wordt de verdeling van de gewichten over de assen gewijzigd ten opzichte van hetgeen door de fabrikant van het voertuig voorzien was. Deze wijziging mag de door de fabrikant bepaalde lading (kentekenbewijs) niet overschrijden. Weeg het voertuig in geladen toestand.
- Na een korte afstand, controleren of alles goed vast zit, of de riemen goed strak staan en alle bouten goed vast zitten. Vervolgens tijdens de hele rit regelmatig controleren.
- De bevestiging van het draagsysteem moet regelmatig door de bestuurder nagekeken worden. De bestuurder is ook verantwoordelijk voor de lading (§ 22 en § 23 STVO). De lading mag niet meer dan 40 cm. buiten de verlichting voor en achter uit steken.
- In de loop van de tijd zouden de haken, riemen en schroeven tekenen van slijtage kunnen vertonen. In dit geval moeten ze onmiddellijk vervangen worden.
- Tengevolge van de aanwezigheid van draag- en laadinrichtingen, moet de snelheid aangepast worden aan de verschillende wijzen van rijden en van remmen.
- De wind, het plotseling remmen, scherpe bochten, een hoge snelheid, bulten en gaten in onregelmatig wegdek, wijzigen de bestuurbaarheid van het voertuig. Minder dus van snelheid, in overeenstemming met de door de plaatselijke wetgeving voorgeschreven limieten en overschrijd in ieder geval nooit de 130 km/h.
- De fabrikant kan niet aansprakelijk gesteld worden voor schade veroorzaakt door een te hoge snelheid van het voertuig of een niet correcte manier van rijden.
- Controleer altijd voor het vertrek en ook regelmatig tijdens de rit of de bevestigingselementen en de moeren goed vast zitten en of het geheel in goede staat verkeert.
- Om met deze fietsendrager te mogen rijden, moet de auto voorzien zijn van rechter achteruitkijkspiegel.
- Het geheel fietsendrager en gemonteerde fietsen mag niet breder zijn dan 2,5 m.
- Let op bij het rijden door smalle doorgangen en in garages en dergelijke.
- Er mogen aan de fietsen geen scherpe delen zitten waardoor er personen gewond zouden kunnen raken.
- Voorwerpen die moeilijk te zien zijn mogen niet buiten het profiel uit steken.
- Demonteer de fietsendrager als hij niet gebruikt wordt.
- Demonteer de fietsendrager als u de auto wast.
- Bedek de fietsen niet met dingen die door de wind verwijderd zouden kunnen worden.
- Deze fietsendrager moet zorgvuldig gemonteerd worden en hiervoor moeten de montage-instructies en de raadgevingen voor het gebruik strikt in acht genomen worden. Tijdens het vervoer met uw voertuig bent u verantwoordelijk voor uw eigen veiligheid en voor die van anderen.
- Neem de wetgeving in acht die van kracht is in het land van bestemming.
- Stel iedere mogelijke andere gebruiker van uw fietsendrager in kennis van deze veiligheidsvoorschriften.

Belangrijke opmerking!

Neem voor alle fietsendragers de volgende regels in acht. Controleer systematisch of de fietsendrager goed op het voertuig bevestigd is en of de wielen van de fietsen geblokkeerd zijn. Controleer regelmatig of alle bevestigingselementen goed vast zitten en niet beschadigd zijn!



ISTRUZIONI DI MONTAGGIO ASSEMBLY INSTRUCTIONS - INSTRUCTIONS DE MONTAGE ANLEITUNG FÜR DEN ZUSAMMENBAU - MONTAGE-INSTRUCTIES

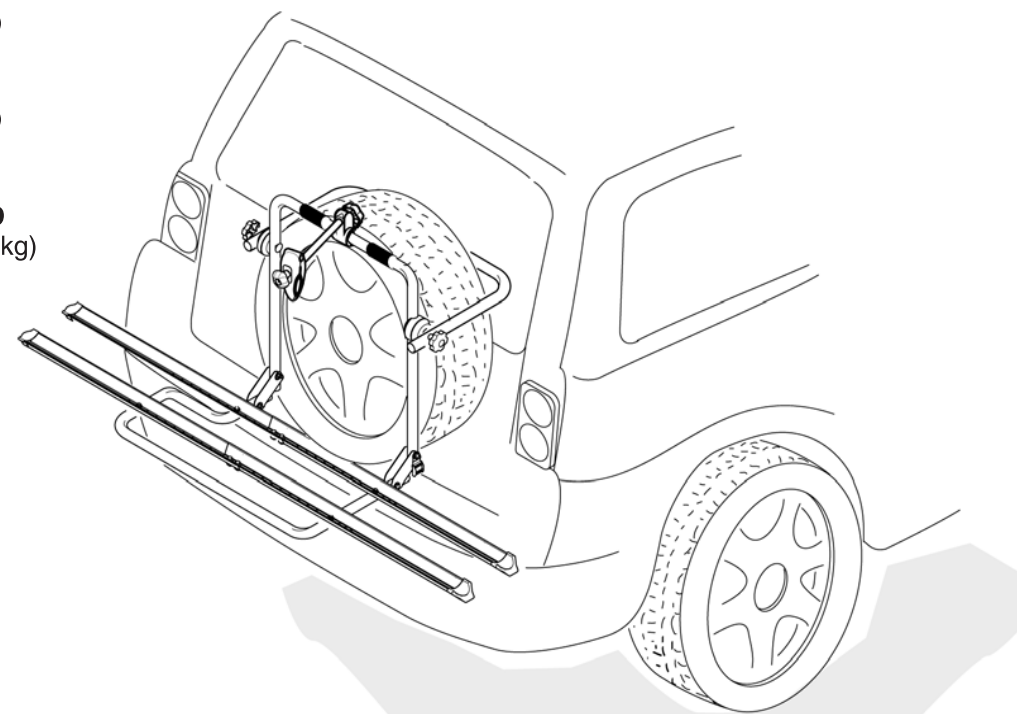
PORTABICICLETTE
mod. "BOA 2" art. 895751D
(Max. 2 bici - Max. 30 kg)

BICYCLE RACK
mod. "BOA 2" art. 895751D
(Max. 2 bikes - Max. 30 kg)

PORTE-VÉLOS
mod. "BOA 2" art. 895751D
(Max. 2 vélos - Max. 30 kg)

FAHRRADTRÄGER
Mod. "BOA 2" Art. 895751D
(max. 2 Fahrräder - max. 30 kg)

FIETSENDRAGER
mod. "BOA 2" art. 895751D
(Max. 2 fietsen - Max. 30 kg)



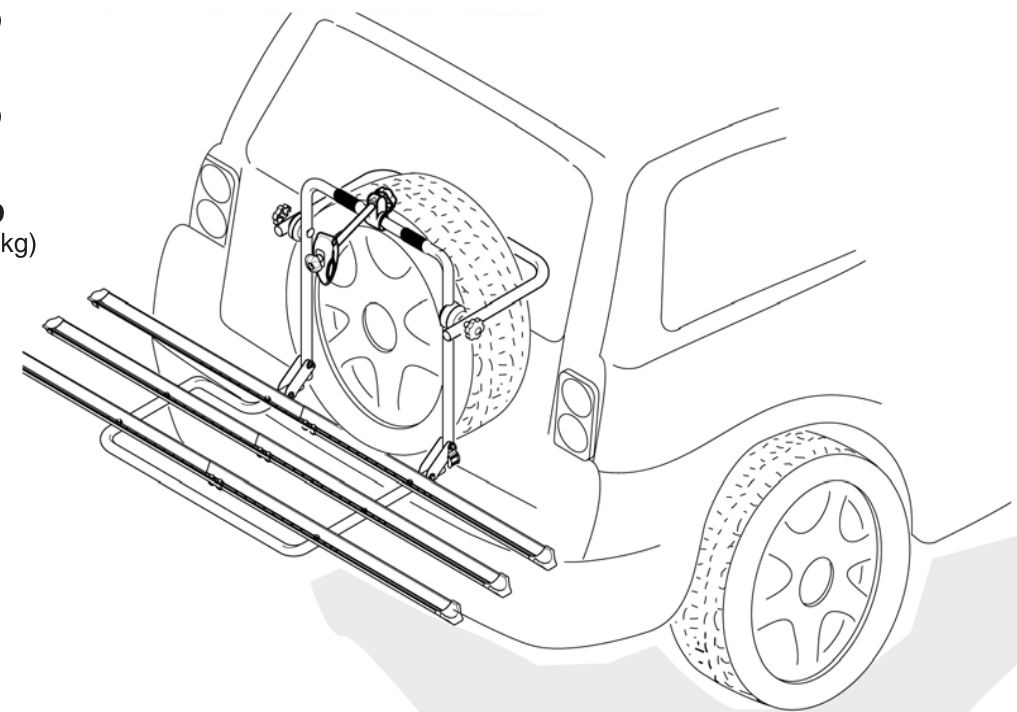
PORTABICICLETTE
mod. "BOA 3" art. 896752D
(Max. 3 bici - Max. 45 kg)

BICYCLE RACK
mod. "BOA 3" art. 896752D
(Max. 3 bikes - Max. 45 kg)

PORTE-VÉLOS
mod. "BOA 3" art. 896752D
(Max. 3 vélos - Max. 45 kg)

FAHRRADTRÄGER
Mod. "BOA 3" Art. 896752D
(max. 3 Fahrräder - max. 45 kg)

FIETSENDRAGER
mod. "BOA 3" art. 896752D
(Max. 3 fietsen - Max. 45 kg)



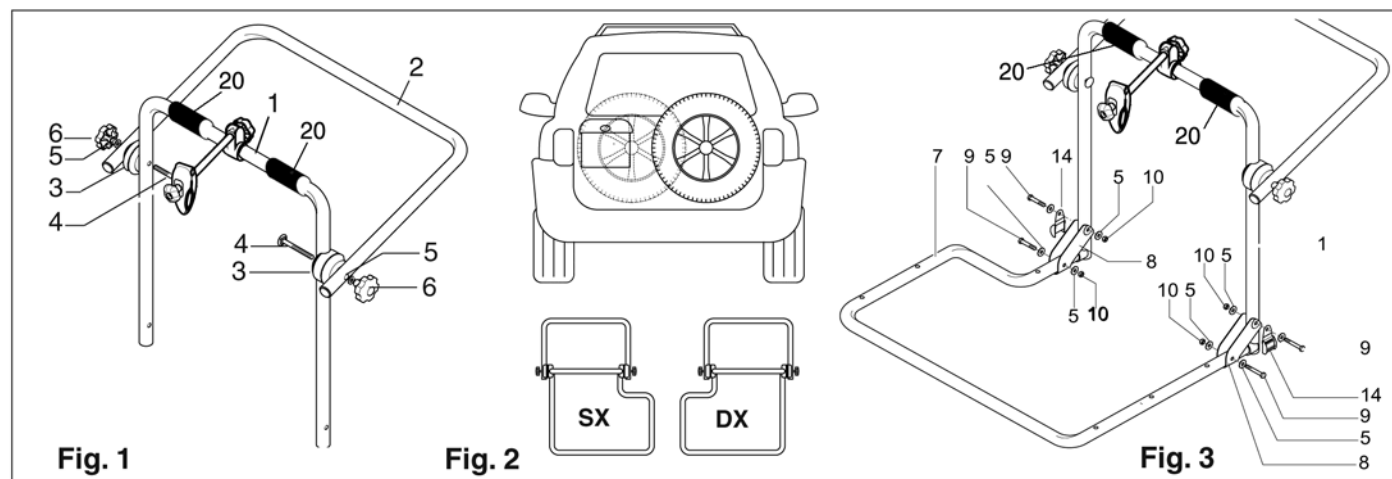


Fig. 1

Fig. 2

Fig. 3

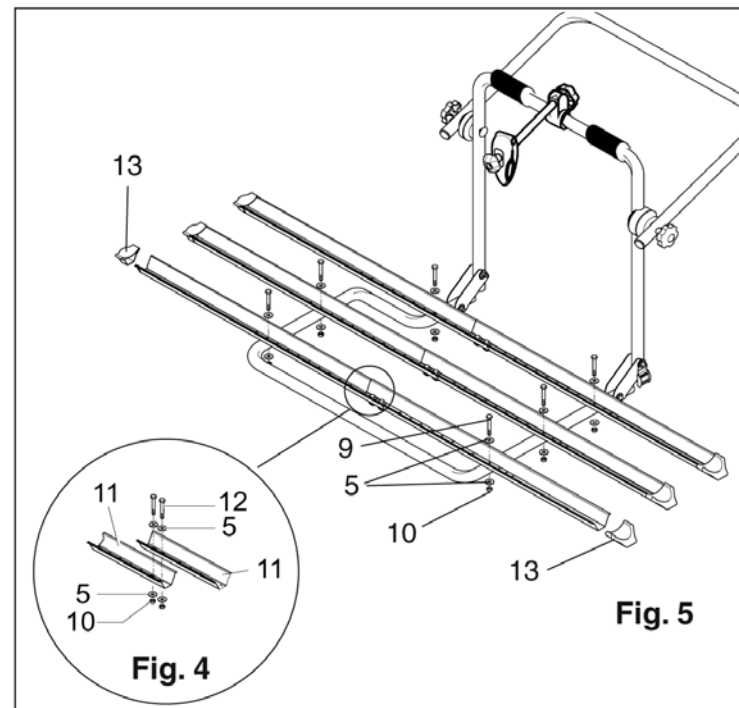


Fig. 4

Fig. 5

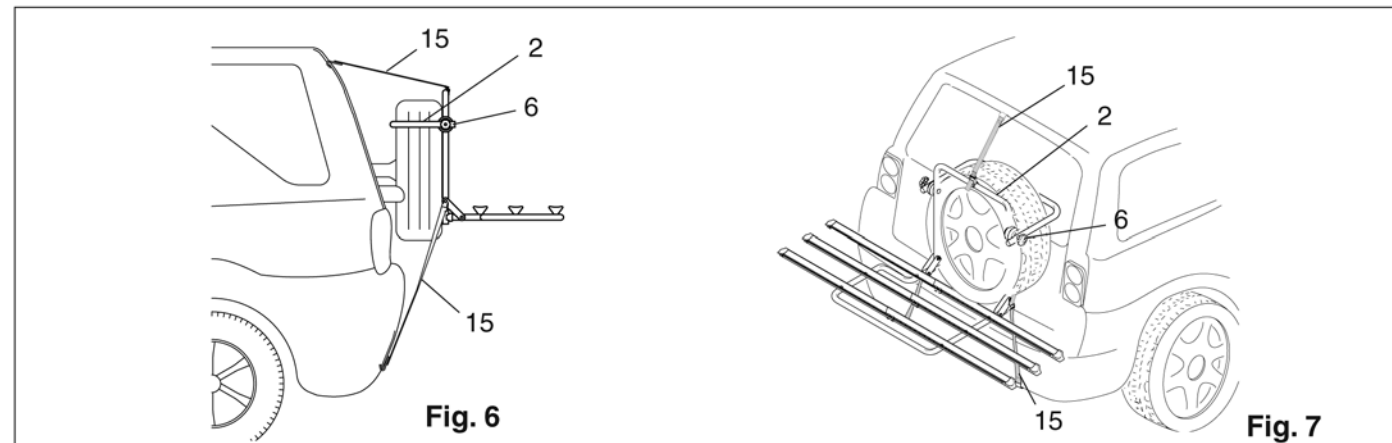


Fig. 6

Fig. 7



WICHTIG: Vor dem Zusammenbau sind unbedingt die Zusammenbauanleitungen zu lesen, die sorgfältig und in ihrer Gesamtheit einzuhalten sind.

1 ANLEITUNG FÜR DEN ZUSAMMENBAU DES FAHRRADTRÄGERS

- Das Reserveradtragrohr (2) mit Hilfe der Kunststoffgelenke (3) am Traggestell (1) befestigen, so wie es in der Abb. 1 gezeigt ist. Dazu die Rundkopfschrauben 6x100 (4), die Unterlegscheiben 6x18 (5) und die Rändelgriffe (6) benutzen.



Bevor man die oben beschriebenen Vorgänge ausführt, ist zu prüfen, ob das Reserverad Ihres Fahrzeugs sich rechts oder links befindet. Das Rinnentragrohr (7) kann je nach Bedarf auf beiden Seiten montiert werden, siehe Abb. 2.

- Nachdem die rechte oder linke Position des Rinnentragrohrs (7) festgestellt ist, die Bügel (8) an dem gleichen Rohr (7) befestigen, wozu man die Schrauben 6x40 (9), die Unterlegscheiben (5) und die selbstsperrenden Muttern M6 (10) benutzt.
 - Anschließend das Rinnentragrohr (7) wie in Abb. 3 gezeigt am Tragrohr (1) befestigen, und zwar mittels der Bügel (8), indem man zum Befestigen der Bügel auf dem Rohr (1) nacheinander die Schrauben 6x40 (9), die Gurtklemmschlösser (14), die Unterlegscheiben (5) und die selbstsperrenden Muttern M6 (10) verwendet. Mit einem passenden Werkzeug anziehen.
 - Die Tragrinnen (11) in ihrem zentralen Teil (siehe Abb. 4) mit der Hilfe der Schrauben 6x14 (12), der Unterlegscheiben (5) und der Muttern (10) paarweise verbinden. Mit einem geeigneten Werkzeug fest anziehen, dann auf beiden Seiten die Profilstopfen (13) unter Druckaufwendung einstecken.
 - Die Tragrinnenpaare (11) auf dem Rinnentragrohr (7) unter Benutzung der Schrauben 6x40 (9), der Unterlegscheiben (5) und der Muttern (10) befestigen, wie in Abb. 5 zu sehen ist. Mit einem passenden Werkzeug anziehen.
- HINWEISE, DIE VOR DER MONTAGE DES FAHRRADTRÄGERS AUF DEM FAHRZEUG ZU BEFOLGEN SIND:**
- Vor der Befestigung des Fahrradträgers auf dem Fahrzeug sollte man die Teile des Autos, die den Fahrradträger berühren, mit einem weichen Tuch reinigen und sorgfältig abtrocknen. Darauf achten, dass man die Oberfläche der Heckklappe reinigt, um Lackschäden an den Berührungspunkten des Fahrradträgers zu vermeiden.

2 BEFESTIGUNG DES FAHRRADTRÄGERS AUF DEM FAHRZEUG

- HINWEIS:** Spoiler und/oder Handgriffe können die Montage der Trägervorrichtung unmöglich machen.
- Achtung!** Den Fahrradträger nicht an Kunststoffstoßstangen oder anderen Teilen aus Kunststoff, Glas etc. befestigen. Sicherstellen, dass die Verankerungsstellen geeignet sind.
- Das Reserveradtragrohr (2) auf der Innenseite des am Fahrzeugs angebrachten Reifens positionieren, wie in Abb. 6 zu sehen ist, indem man es mittels der Kunststoffgelenke so neigt, dass es die durch die Reifenform bedingt wird. Danach die Rändelgriffe (6) fest anziehen.
 - Die Befestigungsgurte (15) in die schon vorher am Fahrradträger angebrachten Gurtklemmschlösser stecken, und zwar in der Richtung von Abb. 6-7.
 - Den Haken des oberen Gurts (15) an der oberen Kante der Heckklappe anbringen.
 - Die beiden unteren Gurte (15) rings um die Anhängerkupplung führen (das ist nur dann möglich, wenn die Anhängerkupplung sich unter dem Rad befindet). Wenn das nicht möglich ist, die Gurthaken (15) an unteren Kante der Stoßstange des Fahrzeugs anbringen (Abb. 6), wenn diese aus Metall ist, oder an einer anderen sicheren Befestigungsstelle unterhalb des Fahrzeugs.
 - Sicherstellen, dass der Fahrradträger korrekt installiert ist.
 - Den oberen und die unteren Gurte (15) gleichmäßig mit Energie spannen, um die Einheit, die aus Pkw, Rad und Fahrradträger besteht, fest und kompakt miteinander zu verbinden.

3 BEFESTIGEN DER FAHRRÄDER AUF DEM AUF DEM FAHRZEUG MONTIERTEN FAHRRADTRÄGER.

- Alle Zubehörteile und die beweglichen Teile vom Fahrrad entfernen (Flasche, Pumpe etc.).
- Die Fahrräder nicht mit Gegenständen abdecken, die vom Fahrtwind gelöst werden könnten. Alle Teile vom Fahrrad abnehmen, die sich während der Fahrt lösen könnten. Die Vorderräder befestigen.
- Für einige Fahrzeugmodelle ist es notwendig, die Lenkstange der Fahrräder zu drehen und auf die Stellung der Pedale zu achten.
- Es ist wichtig, die Fahrräder auf den Trägern entgegengesetzt zueinander anzubringen. Der Lenker des ersten Fahrrads muss rechts und der des zweiten muss links sein. Darauf achten, dass die Pedale, die Lenkstangen und die Metallteile nicht mit dem Fahrzeug in Berührung sind.
- Das erste Fahrzeug auf die innere Tragrinne stellen und es mit den beiden Befestigungsgurten (17) am Traggestell (1), nachdem man die Schutzanschlätze (20) angeordnet hat, befestigen (siehe Abb. 8). Dann die Räder mit den Befestigungsgurten (17) befestigen, wie in Abbildung 8 dargestellt: das Vorderrad mit zwei Gurten und das Hinterrad mit einem Gurt.
- Das zweite Fahrrad auf die mittlere Tragrinne stellen und es mit dem Greifersystem (16) Abb. 9/A am Traggestell (1) befestigen. Die Räder auf die gleiche Weise wie die des ersten Fahrrads mit den Gurten (17) befestigen.
- Das dritte Fahrrad (nur für Boa3) auf die äußere Tragrinne stellen und unter Benutzung des Greifersystems (19) (Abb. 9/B) befestigen. Dann alle Räder mit den Gurten (17) befestigen: das vordere Rad mit zwei Gurten und das hintere mit einem Gurt.



- Die Gruppe der Fahrräder mit einem Sicherheitsgurt (18) am Gestell des Fahrradträgers befestigen.
- Nach diesem Schritt sicherstellen, dass die Einheit, die aus Pkw, Fahrradträger und Fahrrädern besteht, fest und kompakt miteinander verbunden ist, und sicherstellen, dass sie sich nicht bewegt.
- Entsprechend der Form Ihrer Fahrräder könnte es notwendig sein, zusätzliche Befestigungsgurte oder -systeme zu verwenden.
- Das Kennzeichen und die Heckleuchten des Fahrzeugs müssen immer gut sichtbar sein. Sollten sie nach der Montage des Fahrradträgers verdeckt sein, muss eine Erkennungsvorrichtung angebracht werden.
- Bei Fahrzeugen mit Heckscheibenwischer muss berücksichtigt werden, dass dessen Betrieb behindert werden kann. Ggf. kann der Ausbau in Betracht gezogen werden.
- Falls die dritte Bremsleuchte des Fahrzeugs verdeckt wird, muss diese Vorrichtung durch Anbringen einer zusätzlichen, gut sichtbaren Leuchte (unser Artikel 531696F) mit Befestigungsschellen am äußersten Punkt ersetzt werden, und zwar mit Kabelbindern, die an der äußersten Stelle anziehen.

SICHERHEITSHINWEISE:

- Dieser Fahrradträger wurde mit Sorgfalt und entsprechend den Sicherheitsvorschriften der Norm entwickelt, gebaut und geprüft (DIN 75302).
- Bei Belastung der Heckklappe des Fahrzeugs ergibt sich eine andere Lastenverteilung auf den Radachsen als die vom Hersteller vorgesehene. Das Fahrzeug mit der Last wiegen und sicherstellen, dass das Gewicht pro Achse nicht die vom Fahrzeughersteller vorgesehene Belastungsgrenze überschreitet.
- Falls eine Anhängerkupplung verwendet wird, ist sicherzustellen, dass der Winkelabstand für die Bewegung des Anhängers gemäß DIN 74058 eingehalten wird.
- Infolge der Anbringung der Last des Trägersystems verändert sich die Gewichtsverteilung auf den Achsen gegenüber der vom Hersteller vorgesehenen. Diese Veränderung kann die vom Hersteller festgelegte Last (Fahrzeugschein) überschreiten. Das beladene Fahrzeug wiegen.
- Nach einer kurzen Fahrtstrecke die korrekte Befestigung des gesamten Trägers plus Räder, die richtige Spannung der Gurte und die Festigkeit der verschiedenen Schrauben und Muttern kontrollieren; dann über die gesamte Strecke regelmäßige Kontrollen durchführen.
- Der Fahrer ist auch für die Verankerung Last verantwortlich (§ 22 und § 23 StVo). Die Last darf nicht mehr als 40 cm vom Rand der vorderen und rückwärtigen Beleuchtungsvorrichtungen überstehen.
- Mit der Zeit können die Haken, Gurte, Schrauben und Befestigungsgurte Zeichen von Abnutzung aufweisen. In diesem Fall müssen sie sofort ersetzt werden.
- Achten Sie darauf, dass sich das Fahr- und Bremsverhalten des Fahrzeugs bei montiertem Fahrradträger und vorhandener Ladung ändert und daher die Geschwindigkeit zu mindern ist.
- Seitenwind, plötzliches Bremsen, enge Kurven, hohe Geschwindigkeit, Kuppen und Schlaglöcher bei beschädigtem Straßenbelag ändern das Fahrverhalten des Fahrzeugs. Daher die Geschwindigkeit verringern und die gesetzlich vorgeschriebenen Grenzgeschwindigkeiten einhalten. Auf jeden Fall nie schneller als 130 km/h fahren.
- Der Hersteller übernimmt keine Haftung für Schäden, die sich aus der hohen Geschwindigkeit des Fahrzeugs oder einem unkorrekten Fahrverhalten ergeben.
- Vor Antritt jeder Fahrt und auch regelmäßig während des Transports ist sicherzustellen, dass die Befestigungselemente und die Schraubbolzen sicher geschlossen sind und der Fahrradträger und die Ladung einen sicheren Zustand aufweisen.
- Um diesen Fahrradträger benutzen zu können, ist es erforderlich, dass das Fahrzeug rechts mit einem Außenspiegel versehen wird.
- Die aus Fahrradträger und montierten Fahrrädern bestehende Gruppe darf insgesamt nicht breiter als 2,5 m sein.
- An engen Stellen und bei der Einfahrt in Garagen u.ä. vorsichtig fahren.
- Die Fahrräder dürfen keine schneidenden Stellen aufweisen, die zu Verletzungen führen können.
- Schwer einsehbare Gegenstände dürfen nicht über das Profil hinausragen.
- Bei Nichtverwendung den Fahrradträger abmontieren.
- Beim Waschen des Fahrzeugs den Fahrradträger abmontieren.
- Die Fahrräder nicht mit Gegenständen abdecken, die durch die Windkraft abgetrennt werden können.
- Dieses System erfordert einen sorgfältigen Zusammenbau sowie die strikte Einhaltung der Montage- und Benutzungsanleitungen. Während des Transports mit Ihrem Fahrzeug sind Sie immer für Ihre Sicherheit und die Sicherheit von Dritten verantwortlich.
- Die im Bestimmungsland geltenden Vorschriften einhalten.
- Informieren sie jeden anderen Fahrer, der Ihren Fahrradträger benutzt, über diese Hinweise.

Wichtiger Hinweis!

Für alle Fahrradträger sind die folgenden Regeln zu beachten. Systematisch kontrollieren, dass der Fahrradträger gut am Fahrzeug befestigt ist und dass die Räder der Fahrräder blockiert worden sind. Regelmäßig kontrollieren, dass die Blockierelemente perfekt befestigt sind und dass sie keine Beschädigungen aufweisen!



IMPORTANT : Avant de commencer l'assemblage du porte-vélos il est obligatoire de lire entièrement et de respecter scrupuleusement les instructions de montage.

1. INSTRUCTIONS DE MONTAGE DU PORTE-VÉLOS

- Fixez le tube entourant la roue (2) sur le tube portant (1) à l'aide de rotules en plastique (3), comme l'indique la fig. 1, en utilisant les vis à tête ronde 6x100 (4), les rondelles 6x18 (5) et les pommeaux (6);



Avant d'effectuer les opérations décrites ci-après, vérifiez si la roue de secours de votre véhicule est à droite ou à gauche. Le tube de support des rails (7) peut être monté des deux côtés, selon les cas (voir fig. 2).

- Après avoir décidé pour la position droite ou gauche du tube de support (7), fixez les étriers plats (8) au tube (7) lui-même, en utilisant les vis 6x40 (9), les rondelles (5) et les écrous autobloquants M6 (10);
- Après quoi fixez le tube de support (7) sur le tube du cadre portant (1) au moyen des étriers plats (8), comme l'indique la fig. 3. Pour la fixation des étriers sur le tube (1) utilisez dans l'ordre les vis 6x40 (9), les bouches d'accrochage (14), les rondelles (5) et les écrous autobloquants M6 (10). Serrez au moyen de l'outil prévu à cet effet.
- Assemblez deux par deux les rails (11) dans la partie centrale (fig.4), au moyen des vis 6x14 (12), des rondelles (5) et des écrous (10). Serrez fort au moyen de l'outil prévu à cet effet, puis mettez les bouchons (13) sur les extrémités.
- Fixez les paires de rails (11) sur le tube de support (7) par les vis 6x40 (9), les rondelles (5) et les écrous (10), comme indiqué sur la fig. 5. Serrez au moyen de l'outil prévu à cet effet.

CONSIGNES A RESPECTER AVANT LE MONTAGE DU PORTE-VÉLOS SUR LE VÉHICULE

- Avant de fixer le porte-vélos sur la voiture, il convient de nettoyer avec un chiffon doux les parties de la voiture qui seront en contact avec le porte-vélos en les essuyant soigneusement. Faites attention à nettoyer la surface du hayon arrière pour éviter des dommages à la carrosserie dans les points de contact avec le dispositif de portage.

2. FIXATION DU PORTE-VÉLOS SUR LE VÉHICULE

REMARQUE : Les déflecteurs et/ou les poignées peuvent rendre impossible le montage du dispositif de portage.

Attention ! Ne pas fixer le dispositif aux pare-chocs en plastique, ni à d'autres parties en plastique, verre, etc. Vérifiez la conformité des points d'attache.

- Mettez le tube (2) à l'intérieur du pneumatique monté sur le véhicule, comme l'indique la fig.6, en l'inclinant au moyen des rotules en plastique selon la position exigée par la forme du pneu, après quoi serrez fort les pommeaux (6);
- Passez les sangles (15) dans les boucles métalliques que vous aviez déjà montées sur le porte-vélos en suivant le sens des figures 6-7;
- Attachez le crochet de la sangle supérieure (15) sur le bord supérieur du hayon.
- Passez les deux sangles inférieures (15) autour du crochets de traction (opération possible uniquement si le crochet est placé sous la roue). Lorsque cette opération n'est pas possible, attachez les crochets des sangles (15) sur le bord bas du pare-chocs du véhicule (fig. 6), s'il est métal, ou à une autre prise sûre au-dessous du véhicule.
- Vérifiez que le porte-vélos est installé correctement :
- Tendez les courroies (15) supérieure et inférieure, de manière homogène avec force, afin de former un ensemble compact entre véhicule, roue et porte-vélos.

3. MISE EN PLACE DES VÉLOS SUR LE PORTE VÉLOS DÉJÀ FIXÉ SUR LA VOITURE

- Démontez tous les accessoires et les parties mobiles des vélos (gourde, pompe etc.);
- Ne couvrez pas les vélos par des objets que la force de l'air pourrait arracher. Démontez les parties des vélos qui pourraient se décrocher pendant le transport. Fixez les roues avant.
- Pour certains types de voiture, il convient de tourner le guidon des vélos et de prêter attention à la position des pédales.
- Il est important de ranger les vélos sur les supports prévus à cet effet, en position opposée. Le premier vélo aura le guidon à droite, alors que le deuxième vélo aura le guidon à gauche. Faites attention à ce que les pédales, les guidons et les parties métalliques ne sont pas en contact directement avec le véhicule.
- Mettez le premier vélo sur le rail intérieur et fixez-le au tube portant (1), après avoir mis en place les tampons de protection (20), à l'aide des deux sangles (17), comme sur la fig. 8 : deux sangles pour la roue avant et une sangle pour la roue arrière.
- Placez le deuxième vélo sur le rail central et fixez-le sur le tube portant (1) par l'attache (16) fig.9/A. Bloquez les roues par les sangles (17) de la manière indiquée ci-dessus.
- Placez le troisième vélo (seulement pour Boa3) sur le rail extérieur et fixez-le au deuxième vélo par l'attache (19 - fig.9/B). Bloquez ensuite les roues par les sangles (17) : deux pour la roue avant et une pour la roue arrière.



- Bloquez l'ensemble des vélos sur le tube portant par la sangle de sécurité (18).
- Après quoi vérifiez que l'ensemble formé par la voiture, le porte-vélos et les vélos est bien compact et assurez-vous qu'il ne bouge pas.

- Au besoin, utilisez des sangles ou des systèmes supplémentaires de fixation si la forme de vos vélos les exige.

- La plaque d'immatriculation et les phares de votre véhicule doivent toujours être bien visibles. S'ils sont couverts après le montage, ajoutez impérativement un dispositif de signalisation.
- Si votre véhicule est équipé d'essuie-glace arrière, n'oubliez pas de vérifier que son fonctionnement n'est pas gêné. Le cas échéant, vous pouvez le démonter.
- Si une partie de l'ensemble couvre le troisième feu de stop de votre voiture, il faudra le reproduire en appliquant un feu supplémentaire (notre article 531696F), bien visible, qui sera fixé au moyen de colliers de serrage au point extérieur.

CONSIGNES DE SÉCURITÉ :

- Ce porte-vélo a été projeté, fabriqué et testé avec la plus grande attention, dans le respect des prescriptions de sécurité (DIN 75302).
- Dans des conditions de charge sur le hayon de votre voiture, la répartition des masses sur les essieux est différente de celle prévue par le constructeur. Pesez le véhicule avec la charge et vérifiez que la masse sur chaque essieu ne dépasse pas la limite de charge prévue dans la notice descriptive du véhicule.
- En cas de remorquage par le crochet, veillez à respecter l'espace exigé pour le mouvement de la remorque, conformément à la norme DIN 74058.
- Suite à l'application de la charge du système de portage, la répartition des masses sur les essieux est modifiée par rapport à ce qui a été prévu par le constructeur. Cette modification ne peut pas dépasser la charge établie par le constructeur (carte grise). Pesez le véhicule dans les conditions de charge.
- Après quelques kilomètres de route, vérifiez la fixation de l'ensemble, la tension des sangles et le serrage de tous les boulons ; par la suite faites ces contrôles régulièrement.
- Le conducteur doit vérifier régulièrement l'ancrage du système portant. Le conducteur est responsable même de la charge (§ 22 et § 23 STVO). La charge ne doit pas être en saillie de plus de 40 cm par rapport au bord des dispositifs d'éclairage avant et arrière.
- Avec le temps, les crochets et les vis pourraient présenter des signes d'usure. Dans ce cas, il faudra les remplacer immédiatement.
- Adaptez la vitesse aux modalités différentes de conduite et de freinage qui sont dues à la présence du dispositif de portage et de la charge.
- L'effet du vent, les freinages soudains, les virages serrés, la vitesse élevée, les dos d'âne ou les trous dans la chaussée déformée modifient la tenue de la voiture. Réduisez la vitesse en conséquence et respectez les limites imposées par les lois locales et, dans tous les cas, ne dépassez jamais la limite de 130 km/h.
- Le constructeur décline toute responsabilité dans le cas de dommages provoqués par la vitesse élevée de la voiture ou par une conduite incorrecte.
- Vérifiez que les dispositifs de fixation et les boulons sont serrés correctement et que l'ensemble est en bon état avant de prendre la route et aussi pendant que vous roulez.
- Pour utiliser ce porte-vélos, la voiture doit avoir le rétroviseur droit.
- L'ensemble porte-vélos avec les vélos montés ne doit pas avoir un encombrement de plus de 2,5 m de large.
- Faites attention dans les passages étroits, les accès aux garages et similaires.
- Les vélos ne doivent pas exposer de parties coupantes susceptibles de blesser les personnes. Les objets difficiles à voir ne doivent pas dépasser le gabarit du véhicule.
- Démontez le porte-vélos si vous ne devez pas vous en servir.
- Démontez le porte-vélos quand vous lavez la voiture.
- Ne couvrez pas les vélos par des objets que la force de l'air pourrait arracher.
- Le montage de ce système doit être effectué scrupuleusement, en respectant attentivement les instructions d'installation et les consignes d'utilisation. Sur la route avec votre véhicule, vous êtes pleinement responsables de votre sécurité et de celle des autres.
- Respectez les lois en vigueur dans le pays de destination.
- Assurez-vous que ces instructions sont connues par tout autre utilisateur de votre porte-vélos.

Mise en garde importante !
Pour tous les porte-vélos respectez les règles suivantes. Contrôlez régulièrement que le porte-vélos est bien fixé sur la voiture et que les roues des vélos sont bloquées. Contrôlez régulièrement que tous les éléments de blocage ont été fixés parfaitement et qu'ils ne sont pas endommagés.

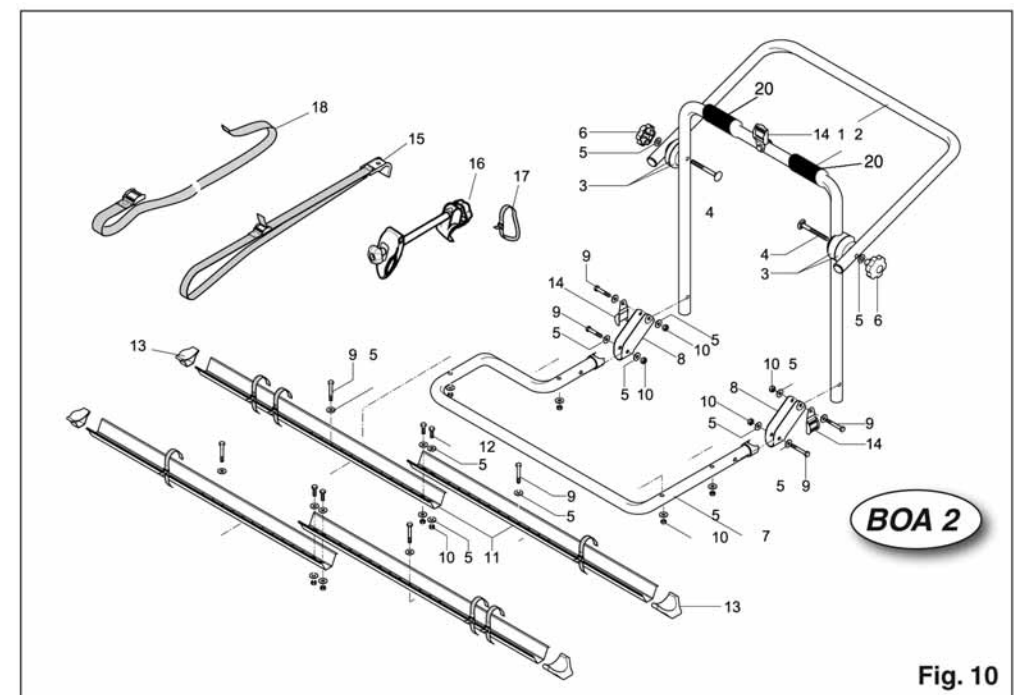
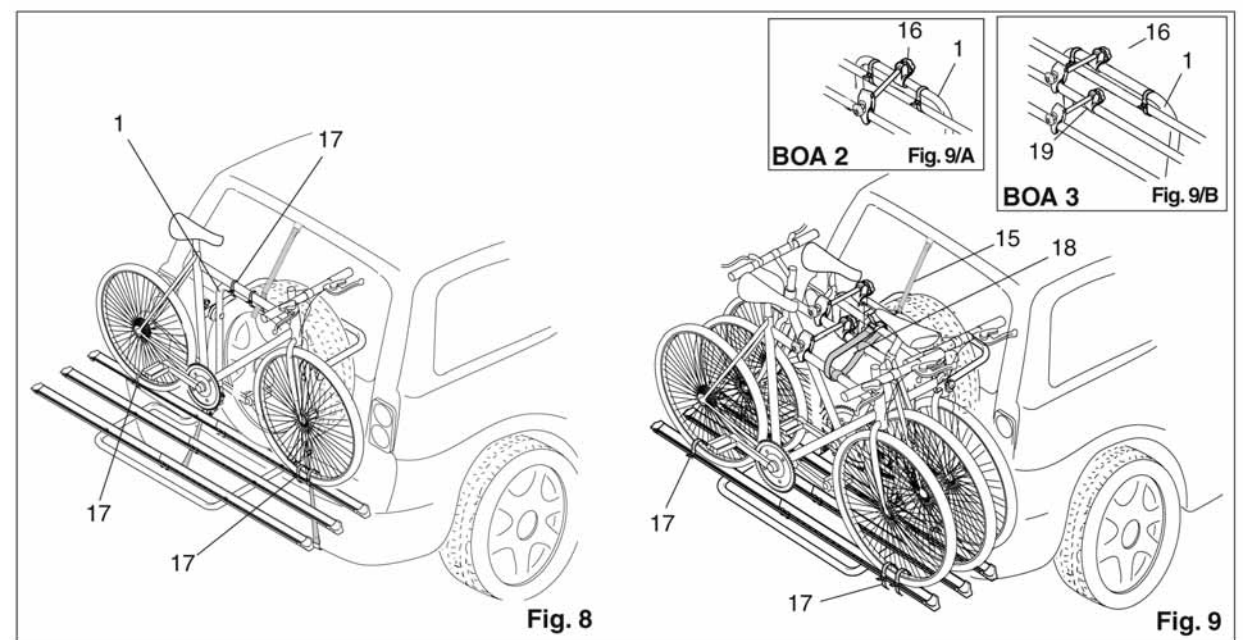


Fig. 10

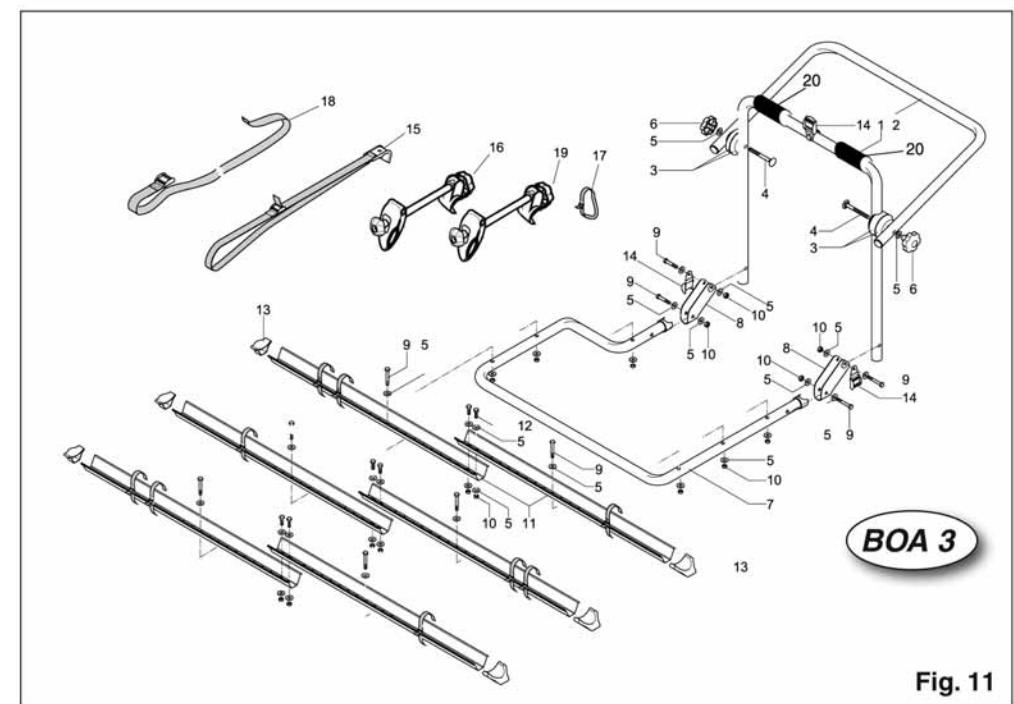


Fig. 11



IMPORTANTE: Prima del montaggio, è obbligatorio leggere le istruzioni di montaggio nella loro totalità ed attenersi scrupolosamente a quanto indicato.

1 - ISTRUZIONI DI MONTAGGIO DEL PORTABICICLETTE

- Fissare al tubo portante (1) il tubo passaruota (2) con l'ausilio di snodi plastici (3) nel modo come indicato in fig.1, utilizz-zando le viti a testa tonda 6x100 (4), le rondelle 6x18 (5) ed i pomelli (6);



Prima di eseguire le operazioni sotto descritte, verificare se la ruota di scorta del Vs. automezzo è a destra o a sinistra. Il tubo portacanale (7) può essere montato da ambo i lati a seconda della necessità ved, fig.2;

- Dopo aver deciso per la posizione dx o sx. del tubo portaca-nale (7), fissare le staffe (8) allo stesso tubo (7), utilizzando le viti 6x40 (9), le rondelle (5) ed i dadi autobloccanti M6 (10);
- Successivamente fissare il tubo portacanale (7) al tubo portante (1), come da fig.3, mediante le staffe (8) utilizzando in modo progressivo, per il fissaggio delle staffe sul tubo (1), le viti 6x40 (9), le fibbie di aggancio (14), le rondelle (5) ed i dadi autobloccanti M6 (10). Serrare con utensile adeguato;
- Unire, a coppie le canale (11) nella loro parte centrale fig.4, con l'ausilio di viti 6x14 (12), rondelle (5) e dadi (10). Serrare forte con utensile adeguato, quindi inserire a pressione i tappi profilo (13);
- Fissare le coppie di canale (11) sul tubo portacanale (7) con utilizzo di viti 6x40 (9), rondelle (5) e dadi (10), come indicato in fig.5. Serrare con utensile adeguato;

AVVERTENZE DA SEGUIRE PRIMA DELL'INSTALLAZIONE DEL PORTABICICLETTE SUL VEICOLO:

- Prima di fissare il portabici sull'auto è consi-gliabile pulire, con un pannello morbido, le parti dell'auto che vanno a contatto con il portabici-clette ed asciugare con cura.
- Fare attenzione a pulire la superficie del portel-lone posteriore per evitare danni alla carrozzeria nei punti di contatto con il dispositivo di portaggio.

2 - FISSAGGIO DEL PORTABICICLETTE SUL VEICOLO

NOTA: Spoilers e/o maniglioni possono rendere impossibile il montaggio del dispositivo di portaggio.

- Attenzione ! Non fissare il dispositivo a paraurti in plastica o ad altre parti in plastica, vetro, ecc.. Verificare l'idoneità di punti di ancoraggio.
- Posizionare il tubo passaruota (2) all'interno del pneumatico applicato al veicolo come da fig.6, inclinandolo tramite snodi plastici a seconda della posizione richiesta dalla forma del pneumatico, dopo questa operazione serrare con forza i pomelli (6);
- Introdurre le cinghie di sostegno (15) nelle fibbie metalliche già precedentemente applicate al portabici seguendo il senso di fig. 6-7;
- Applicare il gancio della cinghia superiore (15) al bordo supe-riore del portellone stesso;
- Passare le due cinghie inferiori (15), attorno al gancio di traino (operazione possibile solo se il gancio è posizionato sotto la ruota). Nel caso questo non sia possibile, applicare i ganci delle cinghie (15) al bordo basso del paraurti del vei-colo (fig.6), se questo è in metallo, o ad altro appiglio sicuro esistente sotto il veicolo;
- Verificare che il portabici sia correttamente installato;
- Trazionare le cinghie (15) superiore ed inferiori, in modo omogeneo con forza, al fine di rendere un insieme compatto tra veicolo, ruota e porta bici.

3 - COLLOCAZIONE DELLE BICICLETTE SUL PORTABICICLETTE GIÀ FISSATO SULL'AUTO

- Togliere dalle bici tutti gli accessori e le parti mobili (borraccia, pompa ecc.);
- Non coprire le biciclette con oggetti che possano essere staccati dalla forza dell'aria. Rimuovere le parti delle bici che si possono staccare durante il tragitto. Fissare le ruote anteriori;
- Per alcuni tipi di auto si consiglia di girare il manubrio delle bici e di prestare attenzione alla posizione dei pedali;
- E' importante sistemare le biciclette sugli appositi supporti, in modo che siano opposte fra loro. La prima bicicletta dovrà avere il manubrio a destra, la seconda bicicletta dovrà avere il manubrio a sinistra. Fare attenzione che i pedali, i manubri e le parti metalliche non siano a contatto con le parti del veicolo;
- Posizionare la prima bicicletta sulla canale interna e fissarla al tubo portante (1), dopo aver posizionato i tamponi protettivi (20), tramite l'utilizzo di due cinturini (17) ved. fig.8. Fissare poi le ruote con i cinturini (17), come illustrato nella fig. 8: due cinturini nella ruota anteriore e un cinturino nella ruota posteriore;
- Appoggiare la seconda bici sulla canale centrale e fissarla al tubo portante (1) mediante l'utilizzo di manina (16) fig.9/A. Fissare le ruote con cinturini (17) nello stesso modo sopra indicato;
- Appoggiare la terza bici (solo per Boa3) sulla canale esterna e fissarl alla seconda bici mediante l'utilizzo di manina (19) fig.9/B e fissando poi le ruote con cinturini (17): due nella ruota anteriore e uno nella ruota posteriore.



- Assicurare l'insieme delle biciclette, al tubo portante, con cinghia di sicurezza (18);
- Dopo avere eseguito questa operazione, verificare che l'insieme auto, portabiciclette e biciclette sia un tutt'uno ben compatto, e controllare che non si muova;
- Conformemente alla forma delle Vostre biciclette, potrebbe essere necessario aggiungere cinghie o sistemi di fissaggio.
- La targa ed i fari del Vostro veicolo devono essere sempre ben visibili. Nel caso risultino coperti dopo il montaggio, è necessario aggiungere un dispositivo di segnalazione.

- Nel caso di veicolo provvisto di tergi lunotto posteriore, si deve considerare che il funzionamento del suddetto può essere ostacolato. Si può eventualmente provvedere allo smontaggio.
- In caso che parte dell'insieme copra la terza luce stop della Vostra auto, questo dispositivo dovrà essere ripetuto appli-cando ulteriore luce (nostro articolo 531696F), ben visibile, con delle fascette stringenti al punto esterno.

AVVERTENZE DI SICUREZZA :

- Questo portabiciclette è stato progettato, fabbricato e collaudato con cura e secondo requisiti di sicurezza previsti da norma (DIN 75302).
- In condizioni di carico sul portellone della Vostra vettura, la distribuzione dei carichi sugli assi risulta diversa da quella prevista dal costruttore. Pesare il veicolo con il carico, assicurandosi che il peso per ciascun asse non oltrepassi il limite di carico previsto dal manuale del costruttore del veicolo.
- In caso di traino con gancio, verificare che lo spazio angolare per il movimento del rimorchio venga rispettato secondo DIN 74058.
- In seguito all'applicazione del carico del sistema di portaggio, viene modificata la distribuzione dei pesi sugli assi rispetto a quanto previsto dal costruttore del veicolo. Questa modifica non può superare il carico stabilito dal costruttore (libretto di circolazione). Pesare il veicolo in condizione di carico.
- Dopo un breve tratto di strada, controllare il corretto fissaggio dell'insieme, la corretta tensione delle cinghie ed il serraggio dei vari bulloni, successivamente eseguire controlli regolari durante tutto il percorso.
- L'ancoraggio del sistema portante deve essere periodicamente verificato dal conducente. Il conducente è responsabile anche per il carico (§ 22 e § 23 STVO). Il carico non può sporgere oltre i 40 cm dal bordo dei dispositivi d'illuminazione anteriori e posteriori.
- Con il tempo, ganci, cinghie e viti potrebbero presentare segni di usura. In tal caso, dovranno essere immediatamente sostituite.
- Consequentemente alla presenza di dispositivi di portaggio e carico, si deve adattare la velocità alla diversa modalità di guida e frenata.
- L'effetto del vento, le frenate brusche, le curve chiuse, l'alta velocità, i dossi o buche nelle strade sconnesse, modificano la guidabilità della vettura. Ridurre quindi la velocità, rispettando i limiti imposti dalle leggi locali ed in ogni caso non superare mai il limite di 130 km/h.
- Il fabbricante non si assume responsabilità per danni derivanti dall'alta velocità della vettura o da guida non corretta.
- Controllare prima di ogni partenza e comunque con frequenza durante il trasporto, la corretta chiusura dei dispositivi di fissaggio e dei bulloni, ed il buon stato del l'insieme.
- Per viaggiare con questo portabiciclette, è necessaria, nell'auto, la presenza dello specchio retrovisore destro.
- L'insieme portabiciclette e biciclette montate, non deve superare un ingombro di 2,5 m in larghezza.
- Prestare attenzione transitando per strettoie e per passaggi in garage e simili.
- Le biciclette non devono esporre parti taglienti che possano ferire le persone.
- Gli oggetti difficili da vedere non possono sporgere dalla sagoma.
- Smontare il portabiciclette in caso di non utilizzo.
- Smontare il portabiciclette quando si lava la macchina.
- Non coprire le biciclette con oggetti che possano essere staccati dalla forza dell'aria.
- Questo sistema necessita di un montaggio accurato ed una stretta osservanza delle istruzioni d'installazione e dei consigli per l'uso. Nel corso del trasporto con il Vostro veicolo siete pienamente responsabili della Vostra e della sicurezza altrui.
- Rispettare la legislazione in vigore nel paese di destina-zione.
- Mettere a conoscenza di queste avvertenze qualunque altro guidatore che usi il Vostro portabici.

Osservazione importante

Per tutti i portabici rispettare le seguenti regole. Controllare sistematicamente che il portabici sia fissato bene sulla vettura e che le ruote delle biciclette siano state bloccate. Controllare regolarmente che tutti gli elementi del bloccaggio siano stati fissati perfettamente e che non siano stati danneggiati.



IMPORTANT: Before proceeding with the assembly operations, it is essential to read all the instructions and to strictly comply with the indications.

1. BICYCLE RACK ASSEMBLY INSTRUCTIONS

- Fix wheel-support tube (2) to rack frame (1) using the plastic joints (3) as shown in Fig.1, using the 6x100 cup head screws (4), 6x18 washers (5) and knobs (6).



Before carrying out the operations described below, check to see whether your spare wheel is to the right or the left. The crossbar tube (7) may be fitted on either side, as required, see Fig.2.

- After deciding whether the crossbar tube (7) is to be fixed on the right or left, fix brackets (8) to tube (7), using 6x40 screws (9), washers (5) and M6 self-locking nuts (10).
- Then fix the crossbar tube (7) to rack frame (1), as shown in Fig.3, using brackets (8) using the 6x40 screws (9), buckles (14), washers (5) and M6 self-locking nuts (10) progressively for fixing the brackets on rack frame (1). Tighten using a suitable tool.
- Join the guides (11) in pairs in the middle Fig.4, using 6x14 screws (12), washers (5) and nuts (10). Tighten using a suitable tool, then insert the profile pressure caps (13).
- Fix the pair of guides (11) on crossbar tube (7) using 6x40 screws (9), washers (5) and nuts (10), as indicated in Fig.5. Tighten using a suitable tool.

COMPLY WITH THE FOLLOWING INSTRUCTIONS BEFORE ASSEMBLING THE BICYCLE RACK ON THE VEHICLE:

- Before beginning this operation, clean the parts of the vehicle that come into contact with the bicycle rack using a soft cloth and dry carefully. Carefully clean the surface of the rear hatch to avoid damage to the chassis at the point of contact with the rack.

2. FIXING THE BICYCLE RACK TO THE VEHICLE

NOTE: The rack cannot be fitted on the vehicle if this has spoilers and/or shackles.

- Attention!** The rack cannot be fixed to bumpers or parts made of plastic, glass, etc. Make sure that the anchoring points are suitable.
- Position wheel-support tube (2) on the inside of the tyre fitted on the vehicle as shown in Fig.6, inclining it by means of plastic joints in the position required by the tyre shape, then tighten knobs (6) firmly.
- Insert supporting straps (15) in the metal buckles already fitted on the bicycle rack in the direction indicated in Fig.6-7.
- Apply the hook of upper strap (15) to the upper edge of the hatch.
- Pass the two lower straps (15), around the tow hook (this is only possible if the hook is positioned under the wheel). If this is not possible, apply the hooks of straps (15) to the lower edge of the vehicle bumper (Fig.6), if this is made of metal or to another safe fixture already present under the vehicle.
- Check to make sure the bicycle is installed correctly:
- Tighten the upper and lower straps (15) uniformly with force to make the bicycle rack form a compact assembly with the vehicle and wheel.

3. PLACING THE BICYCLES ON THE BICYCLE RACK ONCE IT HAS BEEN FIXED ON THE VEHICLE

- Remove all accessories and movable parts (water bottle, pump, etc.) from the bicycle.
- Do not cover the bikes with objects that could become detached by the force of the wind. Remove parts of the bike that could get detached from it during the trip. Fix the front wheels.
- For certain types of vehicles, it is advisable to turn the bike handlebars around and take care when positioning the pedals.
- It is important to fit the bikes on the supports provided, so that they are opposite each other. The handlebars of the first bike must be on the right, those of the second bike must be on the left. Take care to make sure the pedals, handlebars and metal parts do not touch parts of the vehicle.
- Position the first bike on the inner guide and fix it to rack frame (1), after having positioned protective pads (20), using the two straps (17) see Fig.8. Now fix the wheels with the straps (17), as shown in Fig. 8: two straps in the front wheel and one in the rear wheel.
- Rest the second bicycle on the central guide and fix it to rack frame (1) using the quick release support bar system (16) fig.9/A. Fix the wheels in the same way as the first bike using straps (17).
- Place the third bike (for Boa3 only) on the outer guide and fix it to the second bike using the quick release support bar system (19) Fig.9/B and then fix the wheels using straps (17): two straps in the front wheel and one in the rear wheel.



- Fix the assembly formed with the bikes to the rack frame, using safety belt (18).
- Check to make sure that the vehicle, the rack and the bikes are all compact, and that they are unable to move.
- It may be necessary to use additional straps or fixing

- mechanisms, depending on the size of your bikes.
- The license plate and rear lights of your vehicle must always be clearly visible. If they are covered by the bikes fitted on the rack, an additional signalling device must be used.
- If the vehicle is fitted with rear window wiper, it may be obstructed. Remove it if necessary.
- If a part of the assembly covers the third brake light of your vehicle, fix an additional light (our article 531696F), externally with clamps so that it is clearly visible.

SAFETY WARNINGS:

- This bicycle rack has been designed, manufactured and factory tested with care, in compliance with the safety standards (DIN 75302).
- If loaded on the back hatch of your vehicle, weight distribution on the axles will be different from that envisaged by the manufacturer. Weigh the vehicle with the load, making sure the weight for each axle does not exceed the load limit specified in the vehicle manufacturer's manual.
- For towing with a hook, ensure that the angular clearance for movement of the trailer complies with DIN 74058.
- If a rack system is applied, the distribution of weights on the axles is modified as compared to that envisaged by the vehicle manufacturer. This modification must not exceed the load defined by the manufacturer (vehicle registration document). Weigh the vehicle after it has been loaded.
- After travelling for a short distance, check the assembly to make sure it is still fixed properly. Check the straps and the various bolts to make sure they are well tightened, and subsequently check regularly during the trip.
- The driver must periodically check to make sure that the rack anchoring system is anchored correctly. The driver is also responsible for the load (§ 22 and § 23 STVO). The load must not project by more than 40 cm from the edge of the front and rear lights.
- Hooks, straps and bolts will get worn over time. In this case, they must be replaced immediately.
- When racks and loads are fitted to vehicles, the speed must be adjusted to suit the different driving and braking modes.
- Vehicle driving will be influenced by the effect of wind, sudden braking, tight bends, high speeds, rises and dips on uneven roads. Therefore reduce the speed, comply with the local speed limits and in any case, never exceed 130 kph.
- The manufacturer shall not be liable for damage deriving from high vehicle speed or improper driving.
- Before starting each time, and frequently during the actual journey itself, check to make sure that the fixing mechanisms and bolts are tightened properly, and that the assembly is in good condition.
- For travelling with this bicycle rack, the vehicle must have a right-hand rear view mirror.
- The bicycle rack together with the bikes fitted on it must not be more than 2.5 m wide.
- Take care while travelling down narrow roads, passages in garages and similar places.
- The bikes must have no exposed sharp edges that could cause injuries to persons.
- Objects that are difficult to see must not project beyond the vehicle's outline.
- Dismantle the bicycle rack if it is not being used.
- Dismantle the bicycle rack when the vehicle is washed.
- Do not cover the bikes with objects that could become detached by the force of the wind.
- This rack requires accurate assembly and strict compliance with the installation and use instructions. When driving your vehicle, you are entirely responsible for your own safety and that of others.
- Respect the laws applicable in the country of use.
- Make these instructions available to anyone else using your bicycle rack.

Important note!

Comply with the following rules for all bicycle racks. Check systematically to ensure that the bicycle rack is fixed perfectly on the vehicle and that the bicycle wheels are blocked. Check regularly to ensure that all the locking mechanisms are fixed perfectly and are not damaged.